

Speciaal papier

In deze sectie wordt het volgende besproken:

- "Driebladige brochures" op pagina 2-56
- "Weerbestendig papier" op pagina 2-58
- "Papier zonder koolstof" op pagina 2-61

Driebladige brochures

Driebladige brochures kunnen vanuit elke lade worden afgedrukt en kunnen dubbelzijdig worden bedrukt.

Voor het beste resultaat dienen de brochures te worden gebruikt die zijn gespecificeerd voor uw Phaser 5500-printer. Raadpleeg [Documentatie/Afdrukken/Ondersteund papier](#) op de *cd-rom met de gebruikersdocumentatie* voor een volledig overzicht van ondersteunde driebladige brochures en andere media. Als u driebladige brochures wilt bestellen, neemt u contact op met uw plaatselijke leverancier.

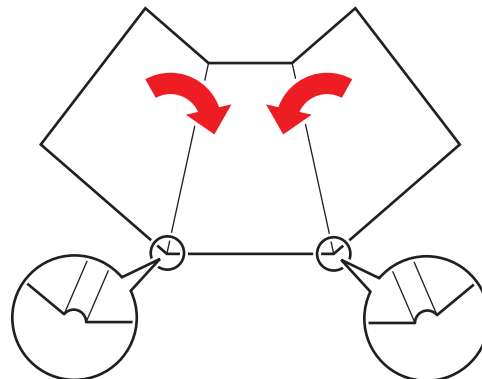
Op de Xerox website (zie onderstaand adres) zijn sjablonen beschikbaar voor driebladige brochures: www.colorconnection.xerox.com.

Richtlijnen voor driebladige brochures

- Bewaar driebladige brochures in de oorspronkelijke verpakking.
- Bewaar driebladige brochures niet in zeer droge of vochtige, of extreem warme of koude omgevingen. Als u ze in extreme omstandigheden bewaart, kunnen ze de printer laten vastlopen of kwaliteitsproblemen veroorzaken.
- Draai de stapel papier regelmatig om. Als het materiaal erg lang is opgeslagen onder extreme omstandigheden, kunnen ze omkrullen en vastlopen in de printer.

Opmerking

Druk niet af op de vouwlijnen van de driebladige brochures. Over deze lijnen moeten de driebladige brochures worden gevouwen.

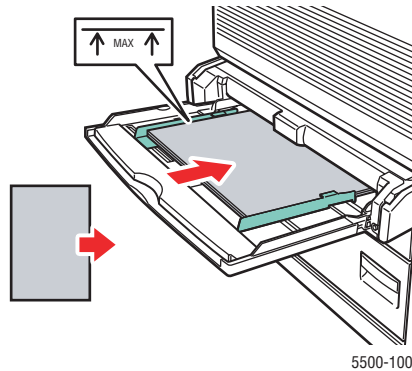


Driebladige brochures afdrukken

1. Plaats de driebladige brochures in een lade:

Lade 1 (MPT)

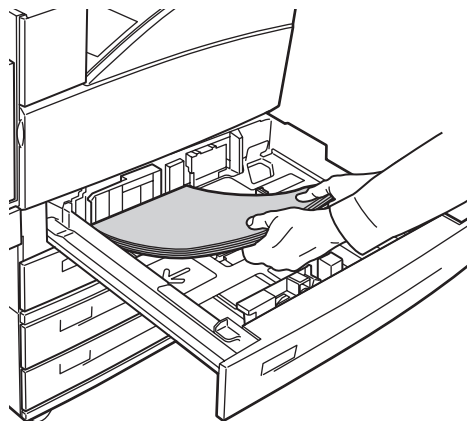
- **Enkelzijdig afdrukken:** Plaats de vellen met de **lange zijde eerst** (aanbevolen) en met de **afdrukzijde naar beneden** in lade 1 (MPT). Plaats de **bovenkant** (staand) of **rechterkant** (liggend) van de vellen aan de **voorkant** van de printer.



- **Dubbelzijdig afdrukken:** Plaats de vellen met de **lange zijde eerst** (aanbevolen) en met de eerste **afdrukzijde naar boven** in lade 1 (MPT). Plaats de **bovenkant** (staand) of **rechterkant** (liggend) van de pagina aan de **voorkant** van de printer.

Laden 2-5

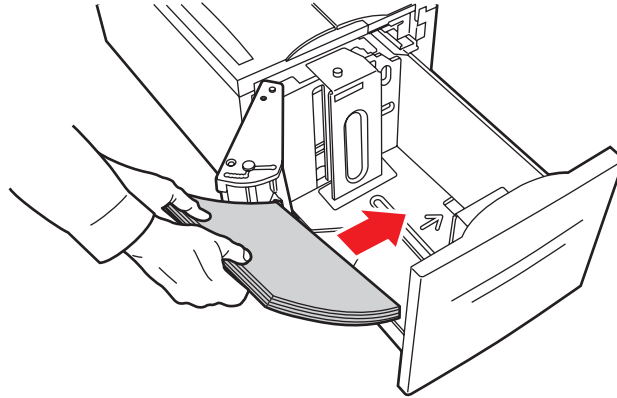
- **Enkelzijdig afdrukken:** Plaats de driebladige brochures met de **lange zijde eerst** (aanbevolen) en met de **afdrukzijde naar boven** in laden 2-5. Plaats de **bovenkant** (staand) of **rechterkant** (liggend) van de pagina aan de **voorkant** van de printer.



- **Dubbelzijdig afdrukken:** Plaats de driebladige brochures met de **lange zijde eerst** (aanbevolen) en met de eerste **afdrukzijde naar beneden** in laden 2-5. Plaats de **bovenkant** (staand) of **rechterkant** (liggend) van de pagina aan de **voorkant** van de printer.

Lade 6

- **Enkelzijdig afdrukken:** Plaats de vriedbladige brochures met de **lange zijde eerst** en met de **afdrukzijde naar beneden** in lade 6. Plaats de **bovenkant** (staand) of de **rechterkant** (liggend) van de pagina naar de **voorkant** van de lade.



5500-242

- **Dubbelzijdig afdrukken:** Plaats de driebladige brochures met de **lange zijde eerst** en met de eerste **afdrukzijde naar boven** in lade 6. Plaats de **bovenkant** (staand) of **rechterkant** (liggend) van de pagina aan de **voorkant** van de printer.
2. Pas de papiergeleiders aan het formaat van de vellen aan.
 3. Als op het voorpaneel van de printer een bericht verschijnt, drukt u op de knop **OK** om de gemarkeerde papiersoort en het formaat te accepteren. Voer het volgende uit als u het papierformaat of de soort heeft gewijzigd:
 - a. Selecteer **Wijzigen** en druk op de knop **OK**.
 - b. Selecteer **Karton** en druk op de knop **OK**.
 - c. Selecteer het papierformaat en druk op de knop **OK** om de keuze op te slaan.
 4. Selecteer **Karton** of selecteer de lade waarin de vellen zijn geplaatst als de papierbron in het printerstuurprogramma.

Weerbestendig papier

U kunt weerbestendig papier in iedere lade plaatsen. U kunt papier laden tot aan de vullijn in de lade, maar de invoer verloopt beter als u van dit papier minder bladen in de lade plaatst.

Gebruik voor het beste resultaat uitsluitend Phaser weerbestendig papier van Xerox, zoals gespecificeerd voor uw Phaser 5500-printer. Raadpleeg [Documentatie/Afdrukken/Ondersteund papier](#) op de *cd-rom met de gebruikersdocumentatie* voor een volledig overzicht van ondersteunde papiersoorten. Als u weerbestendig papier wilt bestellen, neemt u contact op met uw plaatselijke leverancier.

Richtlijnen voor weerbestendig papier

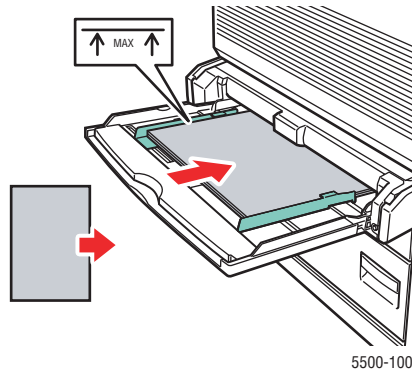
- Bewaar weerbestendig papier plat in de oorspronkelijke verpakking.
- Laat het weerbestendige papier in de oorspronkelijke verpakking zitten totdat u het gaat gebruiken.
- Bewaar weerbestendig papier niet in zeer droge of vochtige, of extreem warme of koude omgevingen. Als weerbestendig papier in extreme omstandigheden wordt bewaard, kan de printer vastlopen of kan het papier kwaliteitsproblemen veroorzaken.
- Neem het weerbestendige papier uit de verpakking en laat het op kamertemperatuur en bij normale luchtvochtigheid acclimatiseren voordat u erop gaat afdrukken.
- Laat het papier niet in de printer zitten als u klaar bent met afdrukken. Hierdoor kan het papier omkrullen en vastlopen in de printer.
- Draai de stapel regelmatig om. Als weerbestendig papier erg lang is opgeslagen onder extreme omstandigheden, kunnen de vellen omkrullen en vastlopen in de printer.

Afdrukken op weerbestendig papier

1. Plaats het weerbestendige papier in een lade:

Lade 1 (MPT)

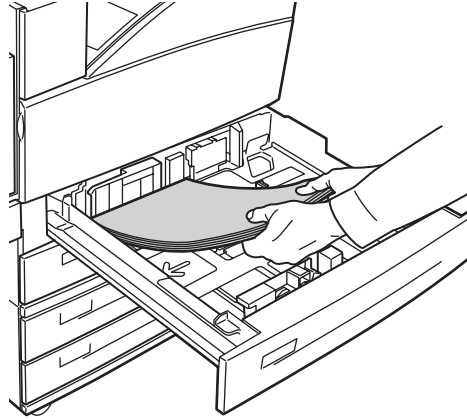
- **Enkelzijdig afdrukken:** Plaats de weerbestendige vellen met de **lange zijde eerst** (aanbevolen) en met de **afdrukzijde naar beneden** in lade 1 (MPT). Plaats de **bovenkant** van de pagina aan de **voorkant** van de printer.



- **Dubbelzijdig afdrukken:** Plaats de weerbestendige vellen met de **lange zijde eerst** (aanbevolen) en met de eerste **afdrukzijde naar boven** in lade 1 (MPT). Plaats de **bovenkant** van de pagina aan de **voorkant** van de printer.

Laden 2-5

- **Enkelzijdig afdrukken:** Plaats de weerbestendige vellen met de **lange zijde eerst** (aanbevolen) en met de **afdrukzijde naar boven** in laden 2-5. Plaats de vellen met de **bovenkant** van de pagina naar de **voorkant** van de printer.

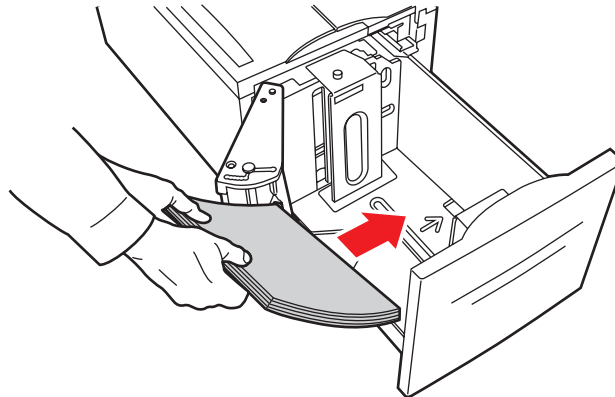


5500-129

- **Dubbelzijdig afdrukken:** Plaats de weerbestendige vellen met de **lange zijde eerst** (aanbevolen) en met de eerste **afdrukzijde naar beneden** in laden 2-5. Plaats de **bovenkant** van de pagina aan de **voorkant** van de printer.

Lade 6

- **Enkelzijdig afdrukken:** Plaats de weerbestendige vellen met de **lange zijde eerst** en met de **afdrukzijde naar beneden** in lade 6. Plaats de vellen met de **bovenkant** van de pagina naar de **voorkant** van de lade.



5500-242

- **Dubbelzijdig afdrukken:** Plaats de weerbestendige vellen met de **lange zijde eerst** en met de eerste **afdrukzijde naar boven** in lade 6. Plaats de **bovenkant** van de pagina aan de **voorkant** van de lade.

2. Pas de papiergeleiders aan het formaat van de vellen aan.
3. Als op het voorpaneel van de printer een bericht verschijnt, drukt u op de knop **OK** om de gemarkeerde papiersoort en het formaat te accepteren. Voer het volgende uit als u het papierformaat of de soort heeft gewijzigd:
 - a. Selecteer **Wijzigen** en druk op de knop **OK**.
 - b. Selecteer **Normaal papier** en druk op de knop **OK**.
 - c. Selecteer het papierformaat en druk op de knop **OK** om de keuze op te slaan.
4. Selecteer de papiersoort of de lade als de papierbron in het printerstuurprogramma.

Papier zonder koolstof

De pakken papier zonder koolstof van Xerox worden geleverd in sets van twee of meer vellen. Het eerste vel is wit; de volgende vellen van de set hebben verschillende kleuren.

- De meeste pakken papier zonder koolstof zijn normaal gesorteerd, met het eerste witte vel van elke set bovenop.
- Omgekeerd gesorteerde pakken zijn in omgekeerde volgorde gestapeld, met het laatste vel van elke set bovenop.

Xerox-papier zonder koolstof kan in elke papierlade worden gebruikt. Als u papier zonder koolstof wilt bestellen, neemt u contact op met uw plaatselijke leverancier.

Richtlijnen voor papier zonder koolstof

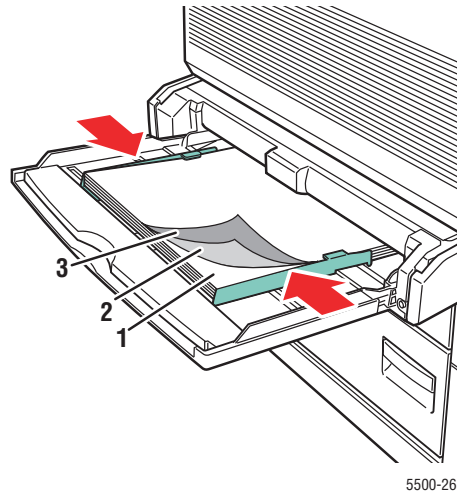
- Open verzegelde pakken papier zonder koolstof pas wanneer u dit papier in de printer gaat gebruiken.
- Laat de vellen papier zonder koolstof die niet zijn gebruikt, niet achter in de papierladen. Pak het niet gebruikte papier weer in te verpakking, verzegel de verpakking en berg het pak op.
- Xerox-papier zonder koolstof ruikt anders dan gewoon papier. Dit is normaal en is op geen enkele manier schadelijk.
- Draai de stapel vellen regelmatig om. De beste resultaten worden behaald door het papier binnen een jaar na de datum van aankoop te gebruiken.
- De wrijving van papierinvoer in de printer, kan lichte vlekken op het tweede of de volgende vellen in de set veroorzaken.
- Als er een papierstoring optreedt wanneer u papier zonder koolstof gebruikt, dient u als volgt te zorgen dat de volgorde van de voorgesorteerde sets niet wordt verstoord:
 - a. Controleer de kleur van het laatst afgedrukte vel.
 - b. Verwijder vellen in de invoerlade zodat het volgende vel dat moet worden afgedrukt, bovenop de stapel ligt.

Afdrukken op papier zonder koolstof

1. Plaats het papier in een lade:

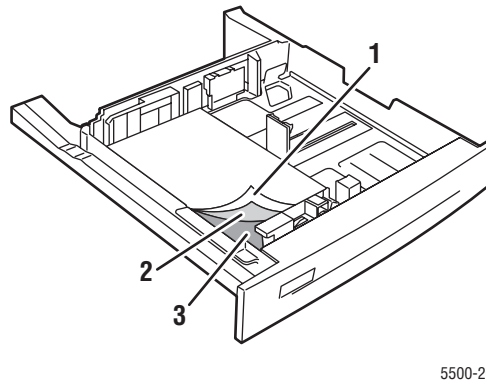
Lade 1 (MPT)

- Plaats de vellen met de **lange zijde eerst** (aanbevolen) en met de **afdrukzijde naar beneden** in lade 1 (MPT). Plaats de **bovenkant** van de pagina aan de **voorkant** van de printer.



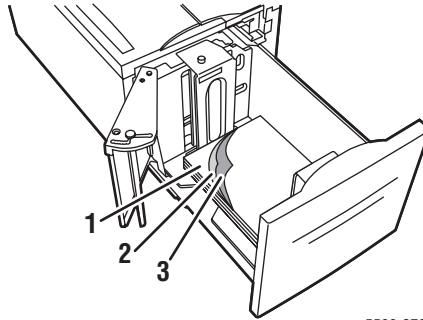
Laden 2-5

- Plaats de vellen met de **lange zijde eerst** (aanbevolen) en met de **afdrukzijde naar boven** in laden 2-5. Plaats de vellen met de **bovenkant** van de pagina naar de **voorkant** van de printer.



Lade 6

- Plaats de vellen met de **lange zijde eerst** en met de **afdrukzijde naar beneden** in lade 6. Plaats de vellen met de **bovenkant** van de pagina naar de **voorkant** van de printer.



5500-279

2. Pas de papiergeleiders aan het formaat van de vellen aan.
3. Als op het voorpaneel van de printer een bericht verschijnt, drukt u op de knop **OK** om de gemarkeerde papiersoort en het formaat te accepteren. Voer het volgende uit als u het papierformaat of de soort heeft gewijzigd:
 - a. Selecteer **Wijzigen** en druk op de knop **OK**.
 - b. Selecteer **Speciaal** en druk op de knop **OK**.
 - c. Selecteer het papierformaat en druk op de knop **OK** om de keuze op te slaan.
4. Selecteer **Speciaal** of selecteer de lade waarin de vellen zijn geplaatst als de papierbron in het printerstuurprogramma.